



## DIIVAN OLIVIA

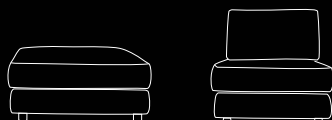
Kaks erinevat mudelit



3-kohaline diivan



3-kohaline lamamisosaga diivan parem/vasak  
*Pildil vasakpoolse lamamisosaga diivan*



Saadaval ka tumba ja tugitool



Kanditud detailidega  
naturaalsest  
materjalist  
mööblikangaga diivan.  
Peidetud jalad loovad  
eksklusiivse välimuse.

### Materjal

Mööblikangas 71% puuvill, 29% kanep

Martindale: 2 0 000

Vanumiskindlus res. (1-5): 3

Valguskindlus (1-8): 4

Kuivhõõrumiskindlus (1-5): 4-5

Märghõõrumiskindlus (1-5): 3-4

Istumisosa: HR polüuretaanvaht 35kg/m<sup>3</sup>

Seljaosa: silikoonkiud

Karkass: vineer, massiiv mänd, puitlaastplaat ja HDF.

Jalad: komposiitmaterjal

### European Craftsmanship

Toode on valmistatud Leedus ja välja töötatud vastavalt Skandinaavia käsitöötraditsiooni põhimõtetele ja kvaliteedinõuetele.

Soovid terminite kohta lisainfot?



[www.hemtex.ee/  
inspiratsioon/juhised/  
moobli-moisted](http://www.hemtex.ee/inspiratsioon/juhised/moobli-moisted)  
Vt selgitusi siit



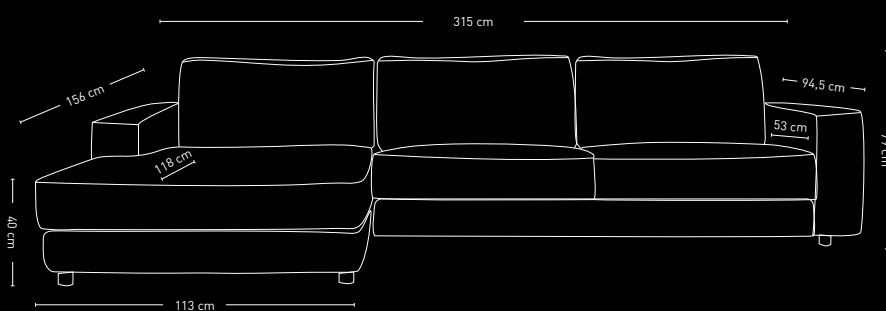
[hemtex.ee/moobel](http://hemtex.ee/moobel)

Loe meie mööbli kohta lähemalt siit

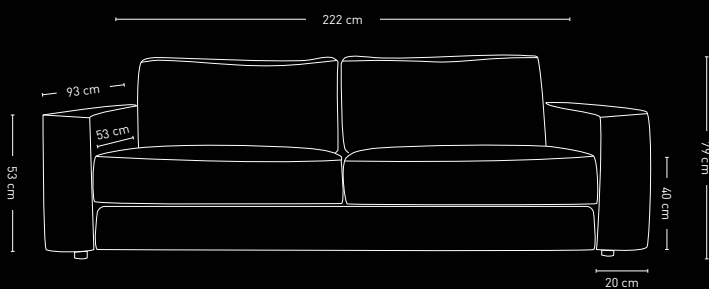
**forms+**  
**objects**



### 3-kohaline lamamisosaga diivan



### 3-kohaline diivan



**DIIVAN OLIVIA**

**forms+  
objects**